

Deshydrateur Consorb

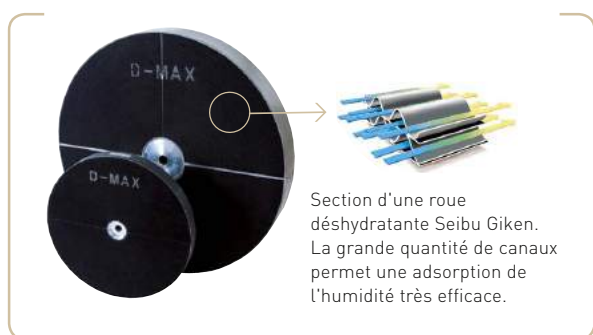
CZ-82/102/102 L/104



Capacité de déshumidification à 20°C / 60%RF
22 - 65 kg/h

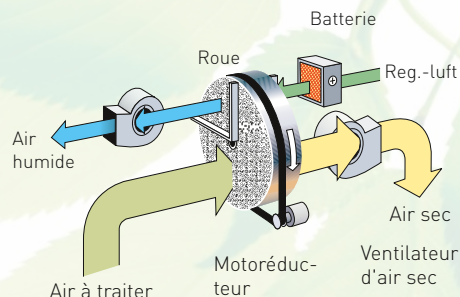
Débit d'air sec
3200 - 8000 m³/h

- Roue lavable
- Pas de perte d'adsorbant
- Adapté pour les ambiances très humides
- Longue durée de vie
- Excellente capacité d'adsorption.



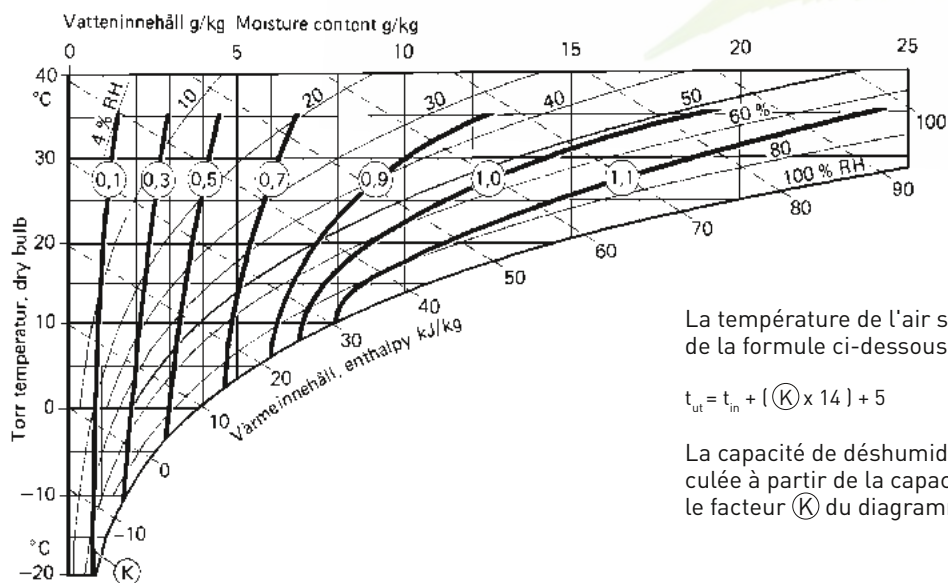
DONNEES TECHNIQUES

Deshyrateur type	CZ-82	CZ-102	CZ-102L	CZ-104
Capacité nominale ¹ (kg/h)	22	36	50	65
Débit d'air sec ² (m³/h)	3200	5200	7200	8000
Pression statique disponible (Pa)	200	200	200	200
Débit d'air humide ² (m³/h)	850	1400	2000	2500
Pression statique disponible (Pa)	200	200	200	200
Puissance de régénération ³ (kW)	30	50	74	95
Consommation électrique maxi (kW)	34,1	54,5	81,7	106,5
Fusible 3x400V 50Hz (A)	63	100	160	200
Poids (kg)	600	800	850	900



- ¹ Valable pour des conditions d'entrée de 20°C / 60%RH, et débits d'air nominaux. Pour des conditions d'air différentes, la capacité sera calculée à l'aide du diagramme de correction ci-dessous.
- ² Débit d'air avec une densité de 1,20 kg/m³.
- ³ La régénération électrique est standard. L'utilisation d'eau chaude ou de la vapeur est optionnelle.

DIAGRAMME DE CORRECTION

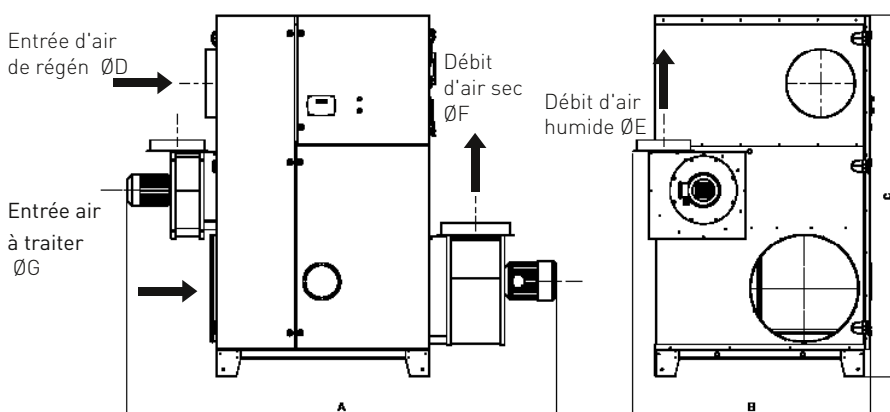


La température de l'air sec est calculée à partir de la formule ci-dessous:

$$t_{ut} = t_{in} + (K \times 14) + 5$$

La capacité de déshumidification est calculée à partir de la capacité nominale x par le facteur (K) du diagramme de correction.

DIMENSIONS



CZ	82	102	102L	104
A	2370	2510	2551	2890
B	1065	1375	1375	1265
C	1905	2105	2105	2105
D	Ø250	Ø400	Ø400	Ø400
E	Ø160	Ø315	Ø315	Ø315
F	Ø400	Ø400	400x940	350x840
G	Ø400	Ø630	Ø630	Ø630

Changement sans préavis.

Seibu Giken DST AB

Avestagatan 33 | SE-163 53 Spånga, Sweden

Tel +46 8 445 77 20 | Fax +46 8 445 77 39

www.dst-sg.com | info@dst-sg.com